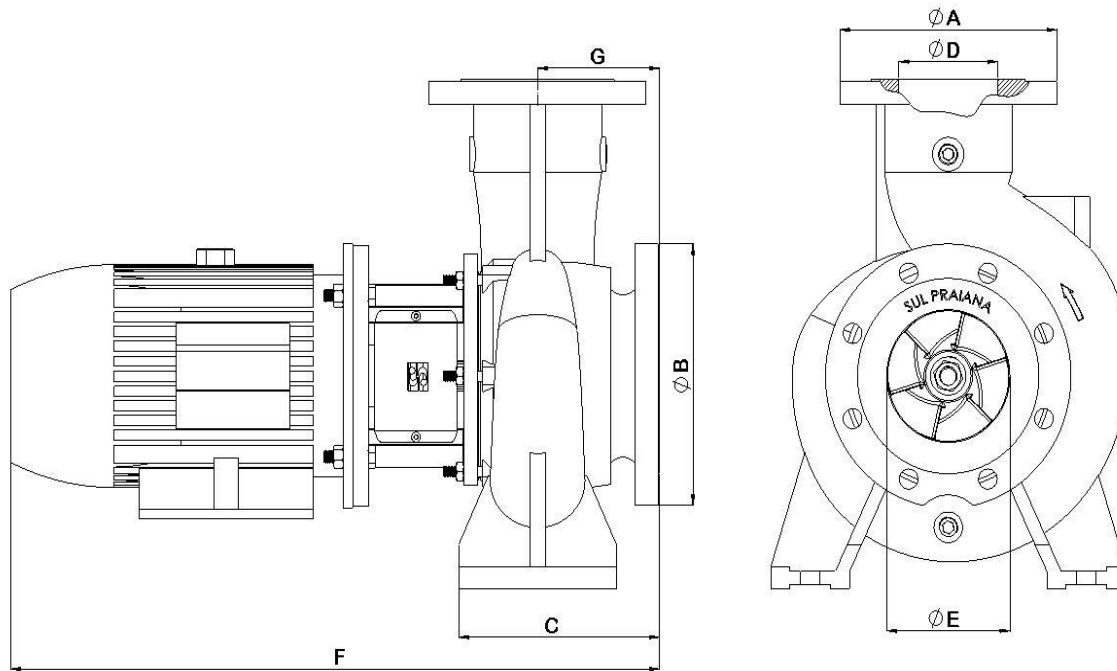


# BOMBA ELÉT. 5" X 4" – 7,5 CV

# MODELOS E DIMENSÕES



- ✓ Carcaça e rotor em bronze fundido
- ✓ Rotor Fechado
- ✓ Selo Mecânico MG
- ✓ Motor elétrico monobloco (WEG)  
7,5 CV – 4 polos – 1740 rpm
- ✓ Vazão máxima: 210 m<sup>3</sup>/h
- ✓ Pressão máxima: 14 mca

REF	A	B	C	Sucção(E)	Recalque(D)	F	G
	mm	mm	mm	pol	pol	mm	mm
9855	228	255	179,5	5"	4"	645	123,5