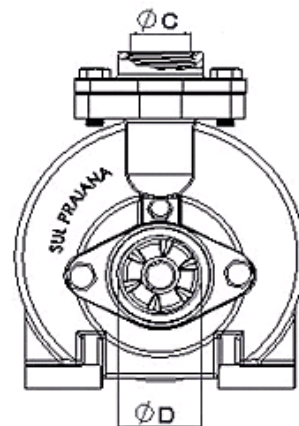
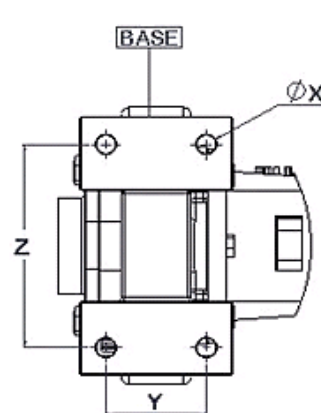
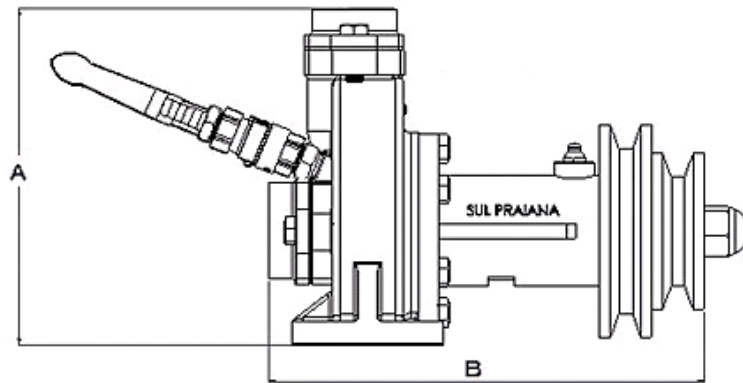


BOMBA CENT. BRONZE C/ SELO MEC. E REGISTRO P/ EXT. DE AR

MODELOS E DIMENSÕES



- ✓ Carcaça e rotor em bronze fundido
- ✓ Rotor semi-aberto
- ✓ Selo Mecânico Viton T-01

REF	VEDAÇÃO	A	B	Sucção (D)	Recalque (C)	X	Y	Z
		mm	mm	pol	pol	mm	mm	mm
72	SELO MECÂNICO	177	222	1.1/4"	1"	10	52	110
71	SELO MECÂNICO	238	270	2"	1.1/2"	10	59	131