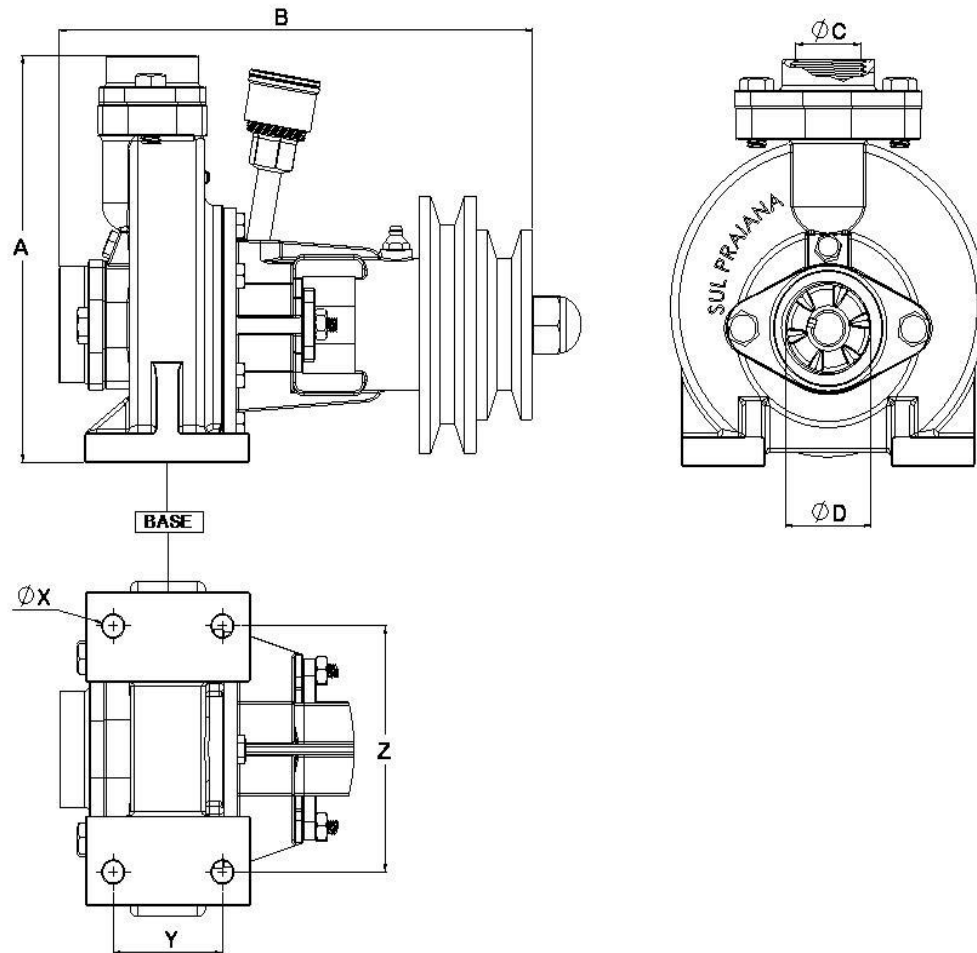


BOMBA CENT. BRONZE C/ GAXETA ENSEBADA

MODELOS E DIMENSÕES

- ✓ Carcaça e rotor em bronze fundido
- ✓ Rotor semi-aberto
- ✓ Gaxeta Ensebada



REF	VEDAÇÃO	A	B	Sucção (D)	Recalque (C)	X	Y	Z
		mm	mm	pol	pol	mm	mm	mm
70	GAXETA ENSEBADA	182	225,5	1.1/4"	1"	10	52	110
68	GAXETA ENSEBADA	238	270	2"	1.1/2"	10	59	131