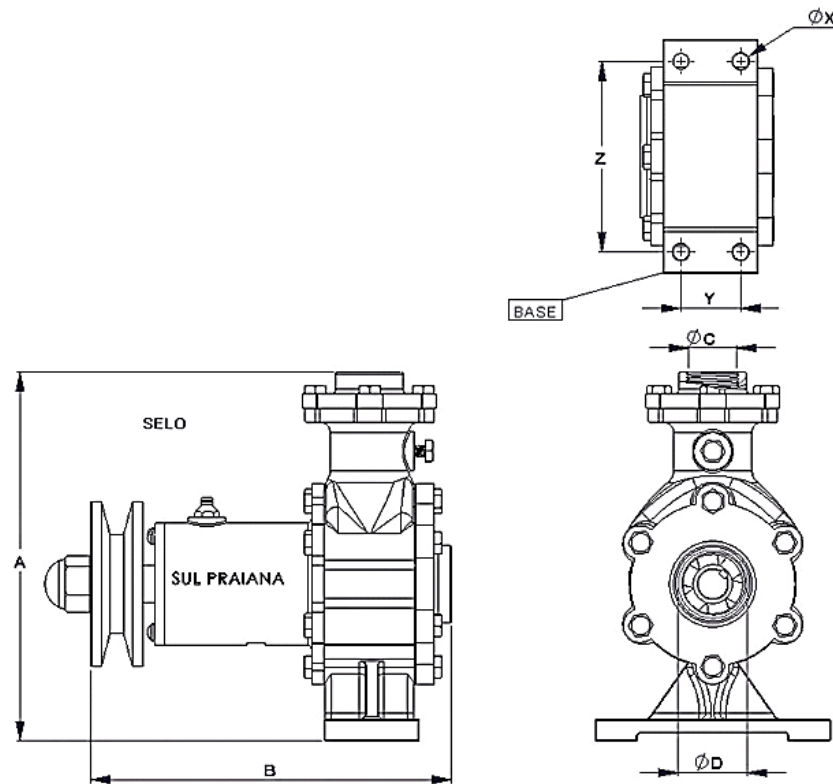


BOMBA CENT. BRONZE C/ SELO MEC. SP2500

MODELOS E DIMENSÕES



- ✓ Carcaça e rotor em bronze fundido
- ✓ Rotor semi-aberto
- ✓ Selo Mecânico Viton T-01
- ✓ Vazão máxima: 2,5 m³/h
- ✓ Pressão máxima: 5 mca

REF	VEDAÇÃO	A	B	Sucção (D)	Recalque (C)	X	Y	Z
		mm	mm	mm	mm	mm	mm	mm
2014	SELO MECÂNICO	189	184	1"	3/4"	8	30	98