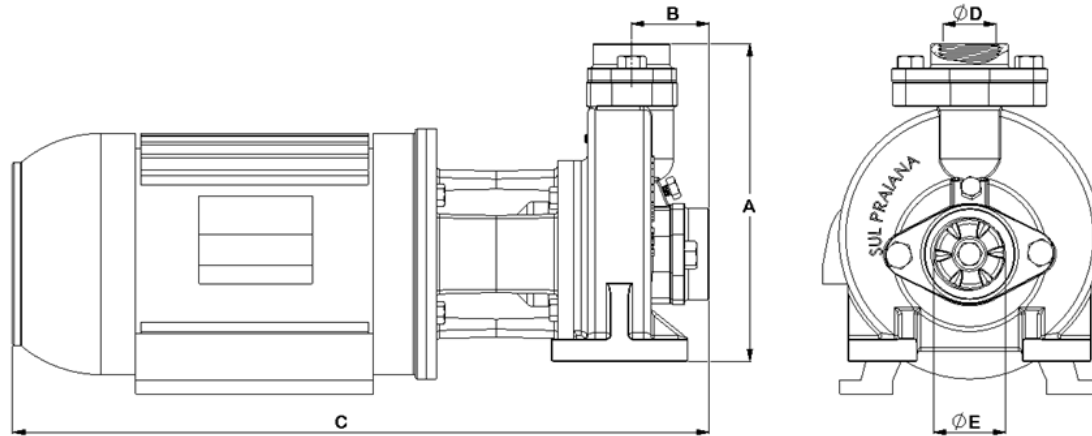


BOMBA ELÉT. 1.1/4" X 1" – 1,5 CV

MODELOS E DIMENSÕES



- ✓ Carcaça e rotor em bronze fundido
- ✓ Rotor semi - aberto
- ✓ Selo Mecânico Viton T-01
- ✓ Motor elétrico monobloco (WEG)
1,5 CV – 2 polos – 3450 rpm
- ✓ Vazão máxima: 18 m³/h
- ✓ Pressão máxima: 12,5 mca

REF	A	B	C	Sucção(E)	Recalque(D)
	mm	mm	mm	pol	pol
12944	157	44,5	399,5	1.1/4"	1"