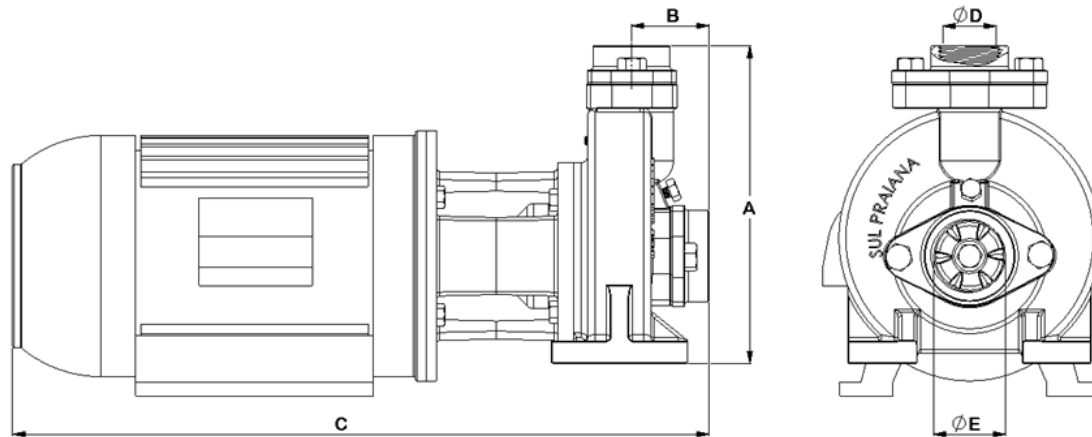


BOMBA ELÉT. 2" X 1.1/2" – 3 CV

MODELOS E DIMENSÕES



- ✓ Carcaça e rotor em bronze fundido
- ✓ Rotor semi - aberto
- ✓ Selo Mecânico Viton T-01
- ✓ Motor elétrico monobloco (WEG)
3 CV – 2 polos – 3450 rpm
- ✓ Vazão máxima: 30 m³/h
- ✓ Pressão máxima: 18,5 mca

REF	A	B	C	Sucção(E)	Recalque(D)
	mm	mm	mm	pol	pol
12647	208	49	434,5	2"	1.1/2"