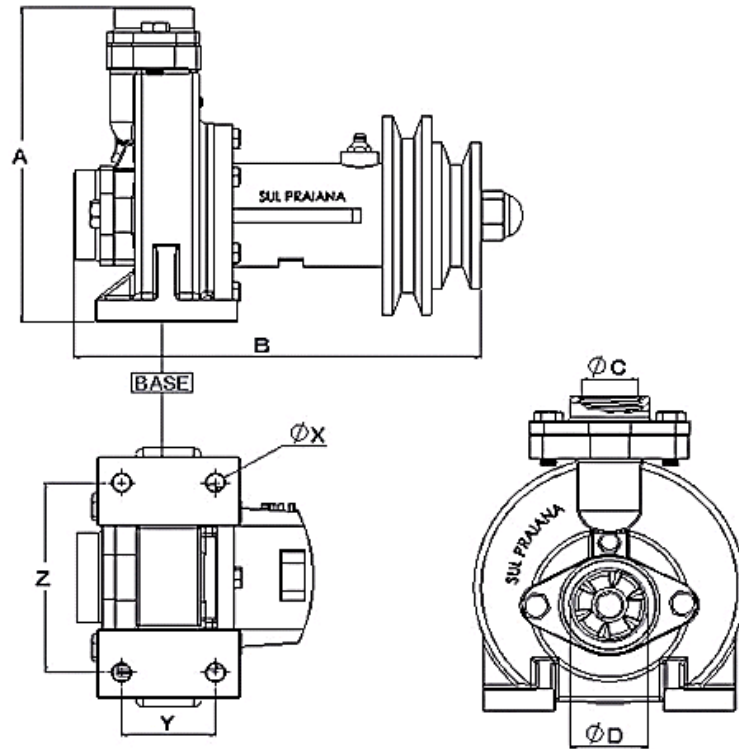


BOMBA CENT. BRONZE A ÓLEO C/ SELO MEC.

MODELOS E DIMENSÕES



- ✓ Carcaça e rotor em bronze fundido
- ✓ Rotor semi-aberto
- ✓ Selo Mecânico Viton T-01
- ✓ Lubrificação a óleo

REF	VEDAÇÃO	A	B	Sucção (D)	Recalque (C)	X	Y	Z
		mm	mm	pol	pol	mm	mm	mm
11590	SELO MECÂNICO	177	222	1.1/4"	1"	10	52	110
806	SELO MECÂNICO	238	270	2"	1.1/2"	10	59	131