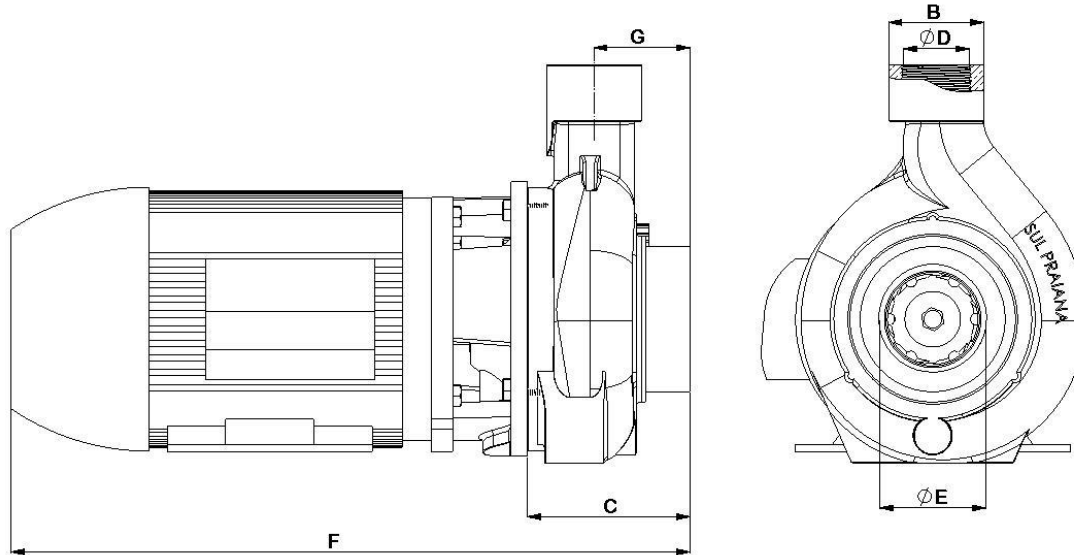


BOMBA ELÉT. 3" X 2" – 2 CV

MODELOS E DIMENSÕES



- ✓ Carcaça e rotor em bronze fundido
- ✓ Rotor Fechado
- ✓ Selo Mecânico Viton T-01
- ✓ Motor elétrico monobloco (WEG)
2 CV – 4 polos – 1800 rpm

REF	A	B	C	Sucção(E)	Recalque(D)	F	G
	mm	mm	mm	pol	pol	mm	mm
1061	300	79	127	3"	2"	470	82