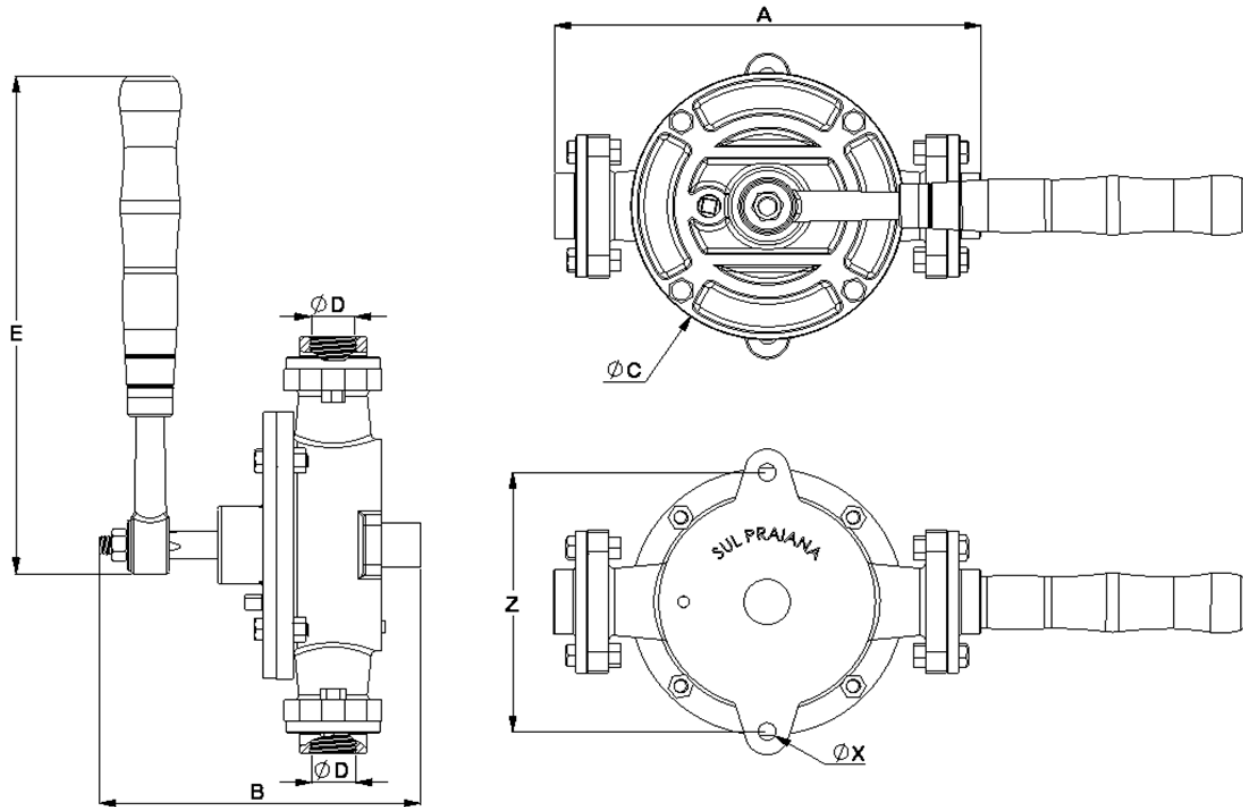


# MODELOS E DIMENSÕES



REF	MATERIAL	VEDAÇÃO	A	B	C	SUCÇÃO(D) X RECALQUE(D)		E	X	Z
						pol	pol			
84	BRONZE FUNDIDO	SELO MECÂNICO	242	180,5	154	3/4"	3/4"	286	10	149
86	BRONZE FUNDIDO	SELO MECÂNICO	256	185,5	173	1"	1"	286	10	164