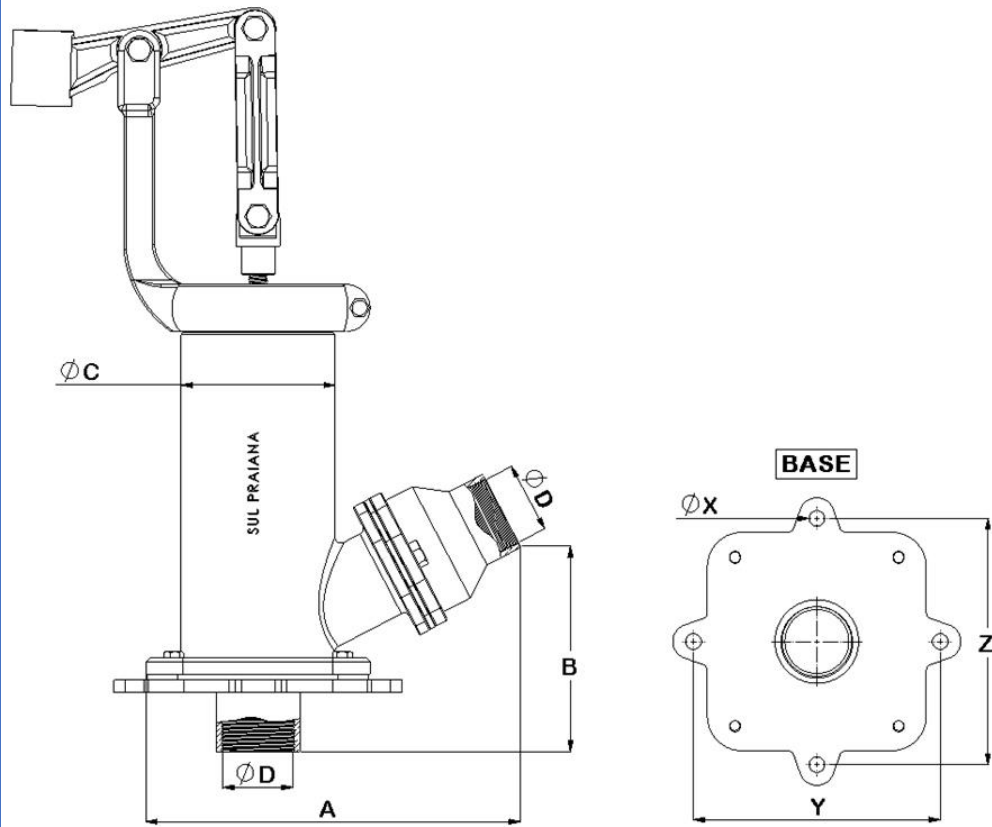


MODELOS E DIMENSÕES



REF	A	B	C	SUCÇÃO(D) X RECALQUE(D)		X	Y	Z
	mm			pol	pol	mm		
87	302	167	125	2"	2"	12,7	200	200

